

Endüstriyel Panel Bilgisayar Performance Serisi IPC-710

Artech Panel PC' ler; Üretim ortamlarına entegre edilen, ağır endüstriyel ortam şartlarında yüksek performans sağlayan dokunmatik panel bilgisayarlardır.

Çizgi Teknoloji olarak Artech™ Endüstriyel Bilgisayar Çözümlerimiz ile otomotiv, beyaz eşya, tekstil, gıda ve ilaç gibi önde gelen birçok sanayi sektöründe üretim verimliliğini arttırmak, maliyet ve enerji kullanımını azaltmak için hizmet vermekteyiz.



Özellikler;

- ✓ Her Türlü Uygulama ve Ortam Şartı ile İlgili Çözüm Sunan Geniş Ürün Yelpazesi
- ✓ 3 Yıl Standart Garanti ve 5 Yıl Yedek Parça Temin Garantisi
- ✓ 10" / 15" / 17" / 21" TFT Ekran Model Seçenekleri
- ✓ 4:3 ve 16:9 Ekran Oranı Seçenekleri
- ✓ Geniş Görüş Açısı ve Farklı Dokunmatik Ekran Teknolojileri
- ✓ 0-70cdeg Çalışma Sıcaklığına Uygun Endüstriyel Sınıf SSD
- ✓ 0-80cdeg Çalışma Sıcaklığına Uygun Endüstriyel Sınıf RAM
- ✓ IP65 Ön Yüz Koruması
- ✓ Celeron / Pentium / iCore Seviyesinde İşlemci Seçenekleri
- ✓ WiFi Seçeneği (B/G/N/AC Destekli 5Ghz Teknolojisi)
- ✓ Vesa ve Panel Montaja Uygun
- ✓ Windows ve Android Çözümleri

Kullanım Alanları



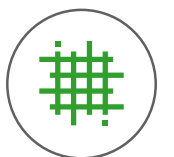
ENDÜSTRİ



OTOMOTİV
SANAYİİ



BEYAZ EŞYA



TEKSTİL



www.cizgi.net



www.artech-ipc.com.tr



cizgi-teknoloji



ÇİZGİ TEKNOLOJİ



Yüksek Performanslı
Fansız İşlemci



Kapasitif Multi- Flat
Touch Dokunmatik
Teknolojisi

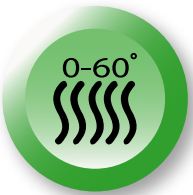


16:9 Geniş Ekran



IP 65

IP65 Ön Panel Koruması



0-60 Cdeg Çalışma
Performansı



Endüstriyel Panel Bilgisayar Performance Serisi IPC-710

SİPARİŞ KODU

Cpu	: Intel® Celeron J6412 veya Intel® Pentium N4200 İşlemci
Besleme	: 12 veya 24 VDC (Adaptör Dahil)
Ram	: 4 GB
HDD	: 64 GB SSD
Wi-Fi	: Opsiyonel



SİSTEM

Cpu	: Intel Celeron J6412 veya Intel Pentium N4200 İşlemci
Cache	: By CPU
Memory	: 4 GB
Video Ram	: By CPU
Chipset	: By CPU
Watchdog Timer	: By CPU

INPUT/OUTPUT

Serial Port	: 2 X RS-232/422/485
Usb Port	: 2 x USB 3.0
LAN	: Ethernet 10/100/1000 BaseT
Wireless LAN	: Opsiyonel
Ses	: Line in & Out (AC'97 codec audio)
Genişleme Yuvası	: PCI , MiniPCIe

VERİ SAKLAMA

HDD Tipi	: Titreşime Karşı Dayanımlı Yuvada
HDD Depolama	: 64 GB SSD

BESLEME

Giriş	: 12 veya 24 VDC
Adaptör	: Adaptör Dahil

LCD EKLAN

Boyut/Tip	: 10.1" LVDS (16:9 Geniş Ekran)
Maks. Çözünürlük	: 1280 x 800
Pixel Pitch	: 0.297mm x 0.297mm
Maks. Renk	: 16.7 M
Parlaklık	: 250cd
Kontrast Oranı	: 700/1
Görüş Açısı	: 140°(H),120°(V)
Arka Işık MTBF	: 50,000 hours
Dokunmatik Ekran	: 10.1" Flat Multi Touch

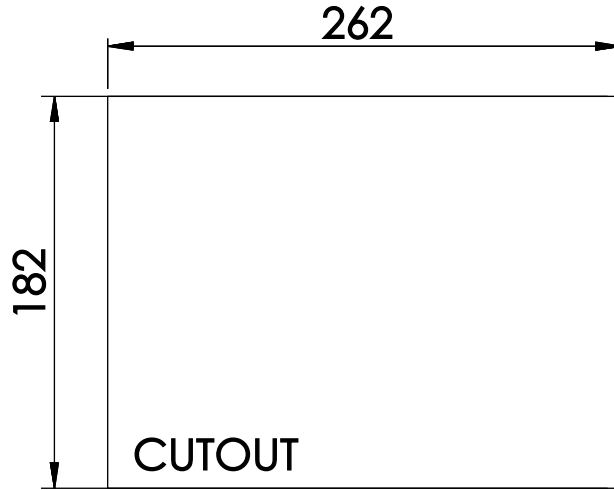
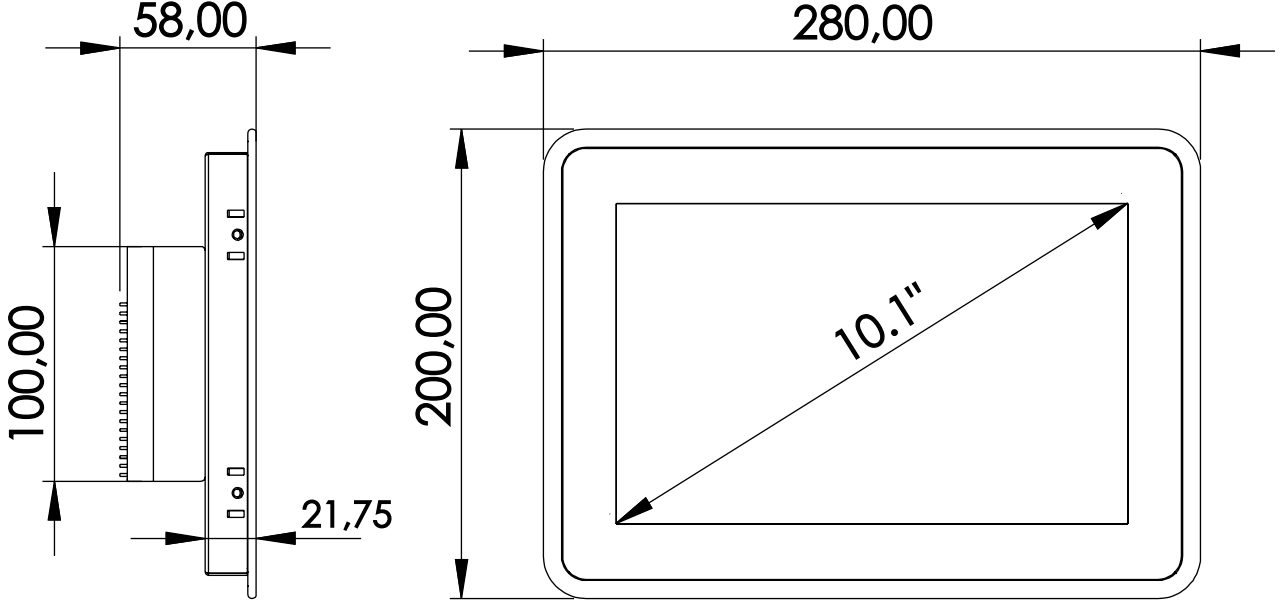
VIDEO ÇIKIŞI

Tip	: HDMI
Maks.Çözünürlük	: 1920 x 1080 @60Hz

ÇEVRESEL

Çalışma Sıcaklığı	: 0 ~ 60°C
Depolama Rutubeti	: 5 ~ 95% (Non-Condensing)
Kasa	: Ağır Şartlara Dayanımlı Metal Gövde
Ön Çerçeve	: IP65 Ön Yüz Koruması
Ağırlık	: Ekran Ölçüsüne Göre Değişken
Boyut	: Ekran Ölçüsüne Göre Değişken
Montaj	: Panel,Duvar,Kiosk ve Vesa Montaj





Tel:+90 216 365 82 50
Faks:+90 216 365 82 30



info@cizgi.net
www.cizgi.net



Merve Mah. Necip Fazıl Cad. No:8 34791
Sancaktepe – İstanbul

