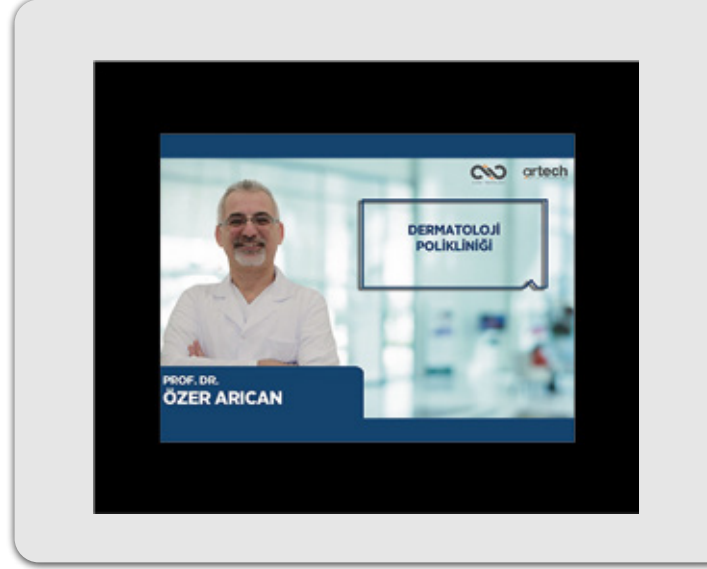


Artech Kapı Bilgilendirme Ekranları kurumsal kimliğiniz ve mimari dekorasyonunuza özel tasarlanmaktadır. Hotel, hastane, toplantı odaları, konferans salonları gibi çeşitli ortamlarda yönlendirme ve bilgilendirme amaçlı kullanılmaktadır.

En etkili iletişim araçlarından biri olan Artech Digital Signage çözümleri; maliyet tasarrufu ve verimliliği, zaman tasarrufu, çok amaçlı kullanım, gerçek zamanlı duyuru yayınlama ve prestijli kurumsal imaj yaratma avantajlarına sahiptir.



Özellikler;

- ✓ Özgün Tasarım
- ✓ Digital Signage ve Kiosk Projelerinin İhtiyaç Duyduğu Özelleştirilebilirlik
- ✓ Sorunsuz Çalışma Performansı
- ✓ 3 Yıl Garanti ve Sürdürülebilir Yedek Parça Tedariği
- ✓ Satış Sonrası Yüksek Kalitede, Hızlı ve Yetkin Teknik Servis Desteği
- ✓ Endüstriyel Sistem Teknolojileri Tecrübesi
- ✓ Yerli Üretim
- ✓ Yerli Yazılım

Kullanım Alanları



MAĞAZACILIK



SAĞLIK



EĞİTİM



AKILLI ŞEHİR



EĞLENCE



TURİZM



www.cizgi.net



www.artech-ipc.com.tr



[cizgi-teknoloji](https://www.linkedin.com/company/cizgi-teknoloji)



ÇİZGİ TEKNOLOJİ



Güncel Bilgi ve Duyuru
Yayınlama



Kurumunuza Özel
Tasarım



Dayanıklı, Endüstriyel
Paslanmaz Kasa



0-60° C Çalışma Sıcaklığı



Uzak Bağlantı ile Anlık
Sorun Analizi ve Çözüm
Destegi



SİPARİŞ KODU

Cpu	: j1900
Besleme	: 220VAC
Ram	: 4GB / 8GB
HDD	: 320GBHDD/64 GB/128GB /256 GB SSD
Wi-Fi	: 802.11 b / g (Opsiyonel)



SİSTEM

Cpu	: Intel® Celeron™ Processor J1900 Low Power Fanless
Cache	: 2MB
Memory	: 2 x DDR3 SoDIMM maks. 4GB / 8GB
Video Ram	: Maks 128 MB Paylaşımlı Hafıza
Chipset	: By Cpu
Watchdog Timer	: 255 Level Reset
Sistem Fan	: 1 x 4cm / 10CFM

INPUT/OUTPUT

Serial Port	: 3 x RS-232 Ports
Usb Port	: 4 x USB 2.0
LAN	: 2 x LAN Realtek Gigabit Ethernet,
Wireless LAN	: 802.11 b / g (Opsiyonel)
Ses	: Line in & Out (AC'97 Codec Audio)
Genişleme Yuvası	: MiniPCIe

VERİ SAKLAMA

HDD Tipi	: Titreşime Karşı Dayanımlı (320 GB HDD)
HDD Depolama	: 64 GB / 128GB / 256 GB SSD

BESLEME

Giriş	: 220VAC
-------	----------

LCD EKLAN

Boyut/Tip	: 15" / 4:3
Maks. Çözünürlük	: 1024x768, XGA
Pixel Pitch	: 0.297mm x 0.297mm
Maks. Renk	: 16.7 M
Parlaklık	: 350cd
Kontrast Oranı	: 1000/1
Görüş Açısı	: 160°(H),160°(V)
Arka Işık MTBF	: 50,000 Hours

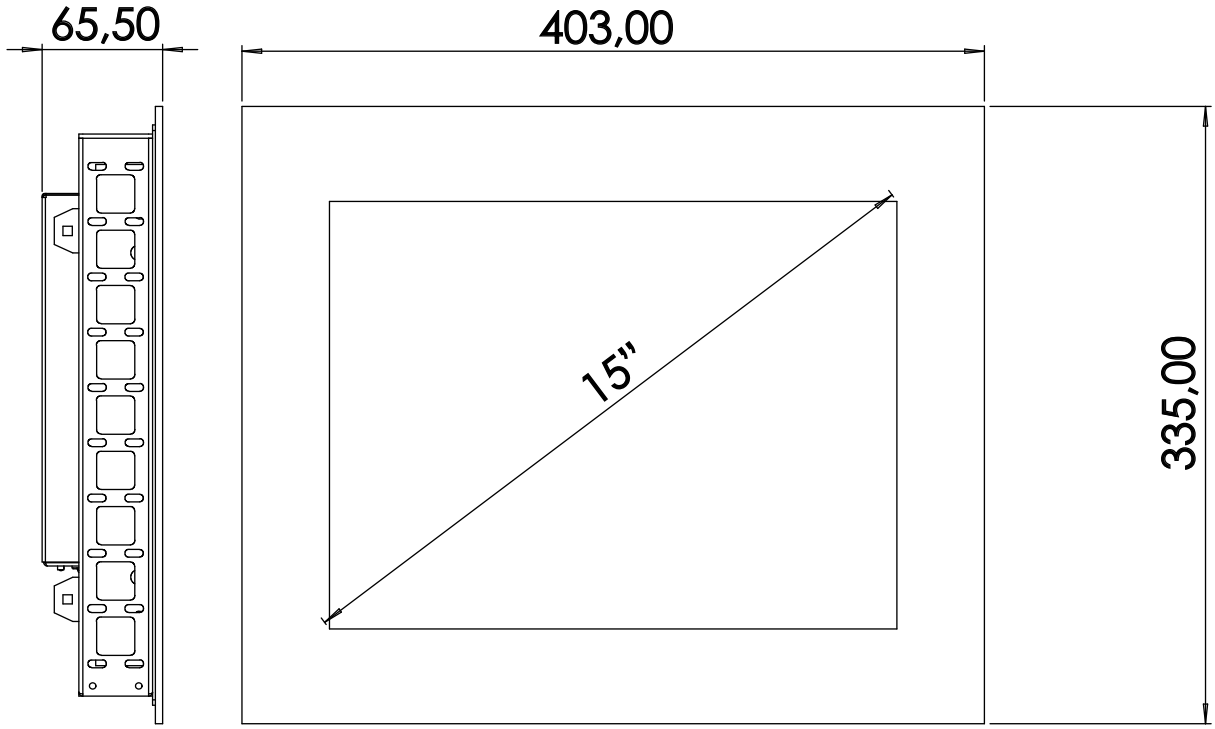
VİDEO ÇIKIŞI

Tip	: HDMI
Maks.Çözünürlük	: 1600 x 1200 @ 60Hz

ÇEVRESEL

Çalışma Sıcaklığı	: 0 ~ 60°C
Depolama Rutubeti	: 5 ~ 95% (non-condensing)
Kasa	: Ağır Şartlara Dayanımlı Metal Kasa
Ön Çerçeve	: Cam
Ağırlık	: Ekran Ölçüsüne Göre Değişken
Boyut	: Ekran Ölçüsüne Göre Değişken
Montaj	: Sıva Üstü/Ankastre (Opsiyonel)





Tel: +90 216 365 82 50

Faks: +90 216 365 82 30



info@cizgi.net

www.cizgi.net



Merve Mah. Necip Fazıl Cad. No:8 34791
Sancaktepe - İstanbul



ÇİZGİ TEKNOLOJİ