

Profesyonel Bilgilendirme Ekranları DPC-355

Kurumsal ihtiyaçlarınız göz önüne alınarak geliştirilen Artech Profesyonel Bilgilendirme Ekranları, tek merkezden yönetilebilme ve farklı içerikler yayınlayabilme özelliği sayesinde kurumsal imajın güçlendirilmesini ve hedef kitlenize ulaşabilmeniz için en etkili iletişimi sağlamaktadır.

Artech Profesyonel Bilgilendirme Ekranlarının duvar, tavan veya ankastre montaja uygun tasarımları ile bilgilendirme ve tanıtım faaliyetlerinizi anında, etkili ve sorunsuz bir şekilde gerçekleştirebilirsiniz.

En etkili iletişim araçlarından biri olan Artech Digital Signage çözümleri; maliyet tasarrufu ve verimliliği, zaman tasarrufu, çok amaçlı kullanım, gerçek zamanlı duyuru yayınlama ve prestijli kurumsal imaj yaratma avantajlarına sahiptir.



Özellikler;

- ✓ Özgün Tasarım
- ✓ Digital Signage ve Kiosk Projelerinin İhtiyaç Duyduğu Özelleştirilebilirlik
- ✓ Sorunsuz Çalışma Performansı
- ✓ 3 Yıl Garanti ve Sürdürülebilir Yedek Parça Tedariği
- ✓ Satış Sonrası Yüksek Kalitede, Hızlı ve Yetkin Teknik Servis Desteği
- ✓ Endüstriyel Sistem Teknolojileri Tecrübesi
- ✓ Yerli Üretim
- ✓ Yerli Yazılım

Kullanım Alanları



MAĞAZACILIK



SAĞLIK



EĞİTİM



AKILLI ŞEHİR



EĞLENCE



TURİZM



www.cizgi.net



www.artech-ipc.com.tr



cizgi-teknoloji



ÇİZGİ TEKNOLOJİ



Kurumsal Logo ve Renk
Seenekleri



Darbelere Dayanıklı
Paslanmaz Metal Gvde



3mm. Anti-Glare
Kırılmaz Cam



Hassas Filtre ile Toz ve
Rutubete Karşı Koruma



Uzak Baęlantı ile Problem
Analizi ve zm



Profesyonel Bilgilendirme Ekranları DPC-355

SİPARİŞ KODU

Cpu	: j1900/i5/i7
Besleme	: 220VAC
Ram	: 4GB
HDD	: 500GB HDD(OPS)/64/128/256GBSSD
Wi-Fi	: 802.11 b / g (Opsiyonel)



SİSTEM

Cpu	: Intel® Celeron j1900 / Intel® Icore i5/i7
Cache	: 2nd Level depends on CPU
Memory	: 4GB
Video Ram	: Maks 128 MB Paylaşımli Hafıza
Chipset	: Intel® Soc / QM77
Watchdog Timer	: 255 Level Reset

INPUT/OUTPUT

Usb Port	: 2 x USB 2.0
LAN	: 1 x LAN Realtek Gigabit Ethernet
Wireless LAN	: 802.11 b / g (Opsiyonel)
Ses	: 3W Stereo Çıkış / 5W Speaker (Opsiyonel)

VERİ SAKLAMA

HDD Tipi	: Titreşime Karşı 2.5" HDD
HDD Depolama	: 500GB HDD/64 GB/128GB/256 GB SSD

BESLEME

Giriş	: 220VAC
-------	----------

LCD EKРАН

Boyut/Tip	: 55" LVDS
Maks. Çözünürlük	: 1920x1080
Pixel Pitch	: 0.630 mm x 0.630 mm
Maks. Renk	: 16.7 M
Parlaklık	: 450cd
Kontrast Oranı	: 1000/1
Görüş Açısı	: 178°(H),178°(V)
Arka Işık MTBF	: 50,000 Hours

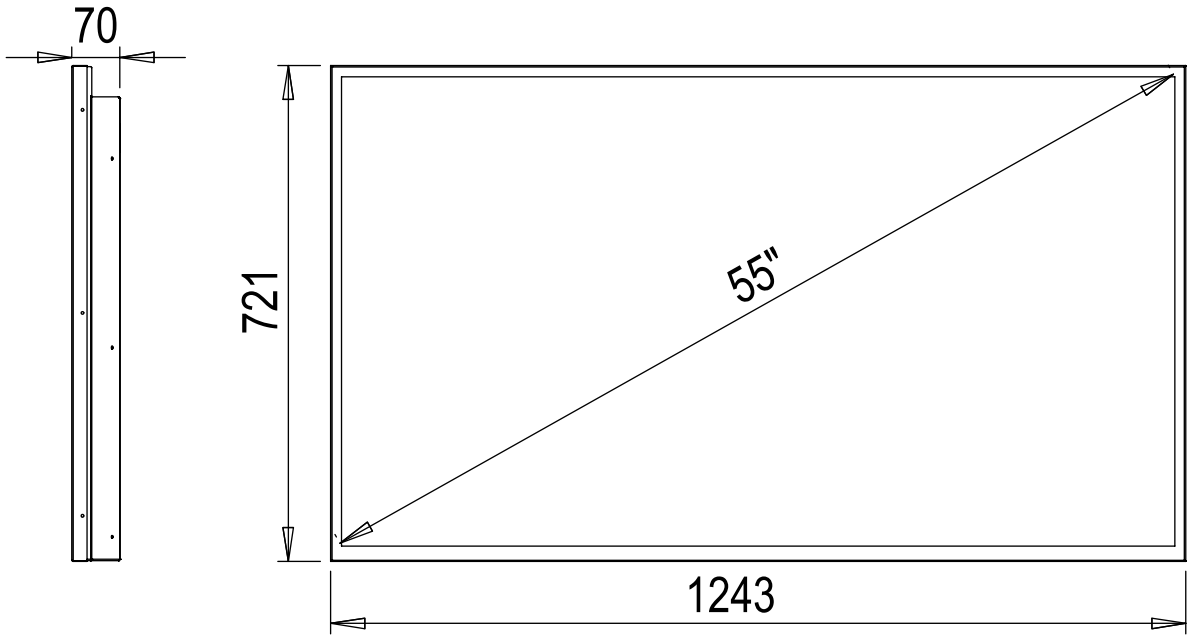
VIDEO ÇIKIŞI

Tip	: HDMI/DP/DVI/VGA (Opsiyonel)
Maks.Çözünürlük	: 1920x1080/2560x1600 (Opsiyonel)

ÇEVRESEL

Çalışma Sıcaklığı	: 0 ~ 60°C
Depolama Rutubeti	: 5 ~ 95% (Non-Condensing)
Kasa	: Ağır Şartlara Dayanımlı Metal Kasa
Ön Çerçeve	: Çerçevesiz / Çerçevesiz Cam (Opsiyonel)
Ağırlık	: Ekran Ölçüsüne Göre Değişken
Boyut	: Ekran Ölçüsüne Göre Değişken
Montaj	: Sıva Üstü/Ankastre (Opsiyonel)





Tel: +90 216 365 82 50
Faks: +90 216 365 82 30



info@cizgi.net
www.cizgi.net



Merve Mah. Necip Fazıl Cad. No:8 34791
Sancaktepe - İstanbul

