

Artech Asansör Bilgi Ekranları ziyaretçilerinizin asansörlerde geçirdikleri kısa anları vereceğiniz mesajlarla daha etkili, bilgilendirici ve eğlenceli hale getirilmesini sağlamaktadır. Mimari yapınıza özel tasarlanabilen Artech Asansör Bilgi Ekranları ile asansörlerde geçirilen zamanda tesis içi bilgilendirme ve tanıtım faaliyetleri hakkında anında ve etkili bilgi akışı sağlayabilirsiniz.

En etkili iletişim araçlarından biri olan Artech Digital Signage çözümleri; maliyet tasarrufu ve verimliliği, zaman tasarrufu, çok amaçlı kullanım, gerçek zamanlı duyuru yayınlama ve prestijli kurumsal imaj yaratma avantajlarına sahiptir.



Özellikler;

- ✓ Özgün Tasarım
- ✓ Digital Signage ve Kiosk Projelerinin İhtiyaç Duyduğu Özelleştirilebilirlik
- ✓ Sorunsuz Çalışma Performansı
- ✓ 3 Yıl Garanti ve Sürdürülebilir Yedek Parça Tedariği
- ✓ Satış Sonrası Yüksek Kalitede, Hızlı ve Yetkin Teknik Servis Desteği
- ✓ Endüstriyel Sistem Teknolojileri Tecrübesi
- ✓ Yerli Üretim
- ✓ Yerli Yazılım

Kullanım Alanları



MAĞAZACILIK



SAĞLIK



EĞİTİM



AKILLI ŞEHİR



EĞLENCE



TURİZM



www.cizgi.net



www.artech-ipc.com.tr



[cizgi-teknoloji](https://www.linkedin.com/company/cizgi-teknoloji)



ÇİZGİ TEKNOLOJİ



Uzak Bağlantı ile Anlık
Sorun Analizi ve Çözüm
Destegi



Kolay Müdahale Edilebilir
Ekran ve PC Tasarımı



Mimari Dekorasyona
Uygun, Kuruma Ait
Tasarım



Yüksek Tutunum İçin
Ankastre Kasa



Endüstriyel
Komponentler ile
Sürdürülebilir Ürün



SİPARİŞ KODU

Cpu	: Cortex A53
Besleme	: 220VAC
Ram	: 2GB
HDD	: EMMC 8G / EMMC 32G
Wi-Fi	: 802.11 b / g (Opsiyonel)



SİSTEM

Cpu	: All Winner R18, Quad Core, Cortex A53 1.5 GHz
Cache	: By Cpu
Memory	: 1G LPDDR3 (Option 2G)
Video Ram	: By Cpu
Chipset	: By Cpu
Watchdog Timer	: Support
Android OS	: Android 6.0

INPUT/OUTPUT

Usb Port	: 2 x USB 2.0 Uyumlu
LAN	: 1 x LAN
Wireless LAN	: 802.11 b / g (Opsiyonel)
Ses	: Line in & Out (AC'97 Codec Audio)

VERİ SAKLAMA

HDD Tipi	: M-SATA
HDD Depolama	: EMMC 8G / EMMC 32G

BESLEME

Giriş	: 220VAC
-------	----------

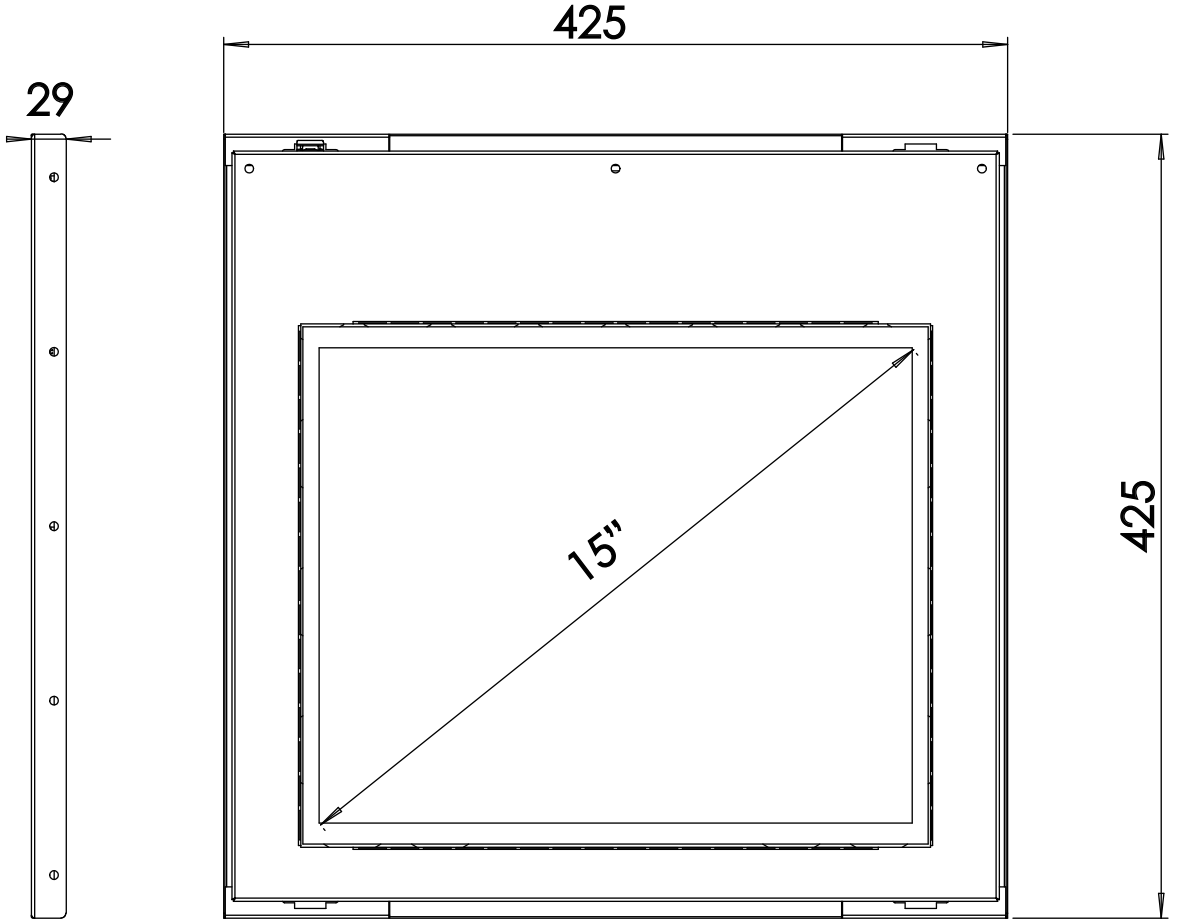
LCD EKLAN

Boyut/Tip	: 15" LVDS
Maks. Çözünürlük	: 1440x900
Pixel Pitch	: 0.297mm x 0.297mm
Maks. Renk	: 16.7 M
Parlaklık	: 300cd
Kontrast Oranı	: 1000/1
Görüş Açısı	: 160°(H),160°(V)
Arka Işık MTBF	: 50,000 Hours

ÇEVRESEL

Çalışma Sıcaklığı	: 0 ~ 60°C
Depolama Rutubeti	: 5 ~ 95% (Non-Condensing)
Kasa	: Ağır Şartlara Dayanımlı Metal Kasa
Ön Çerçeve	: Çerçevesiz / Çerçevesiz Cam (Opsiyonel)
Ağırlık	: Ekran Ölçüsüne Göre Değişken
Boyut	: Ekran Ölçüsüne Göre Değişken
Montaj	: Sıva Üstü/Ankastre (Opsiyonel)





Tel: +90 216 365 82 50
Faks: +90 216 365 82 30



info@cizgi.net
www.cizgi.net



Merve Mah. Necip Fazıl Cad. No:8 34791
Sancaktepe – İstanbul