

Artech Pendant Bilgisayar çözümü medikal kullanıma uygun dezenfekte edilebilir yapısı, istenilen yöne kolayca hareket edebilen, hafif ve yer kaplamayan kompakt gövdesi ile kan alma kabinleri gibi dar alanlarda çalışan sağlık personelinin hayatını kolaylaştırmakta; dahili barkod okuyucusu ve termal etiket yazıcısı ile malzeme ve numune takibinin hızlı bir şekilde yapılabilmesine olanak sağlamaktadır.

Artech Medikal Bilgisayar Çözümleri ile medikal süreçler için gereken kritik bilgi ve dokümanların dijital ortamda kayıt ve erişilebilirliğini sağlıyor, ameliyathanelerin ideal ortam şartları ve koşullarının kontrol edilmesine ve izlenmesine imkân veren ileri teknoloji çözümleri sunuyoruz.



Özellikler;

- ✓ Dezenfekte Edilebilir Antimikrobiyal Yüzey
- ✓ Çok Eksenli Pendant Kol
- ✓ Dar Alanlarda Kolay Hareket
- ✓ Kapasitif Dokunmatik Ekran Teknolojisi
- ✓ IP65 Ön Yüz Koruması
- ✓ Yerli Üretim
- ✓ 3 Yıl Standart Garanti ve 5 Yıl Yedek Parça Temin Garantisi

Kullanım Alanları



SAĞLIK



www.cizgi.net



www.artech-ipc.com.tr



cizgi-teknoloji



ÇİZGİ TEKNOLOJİ



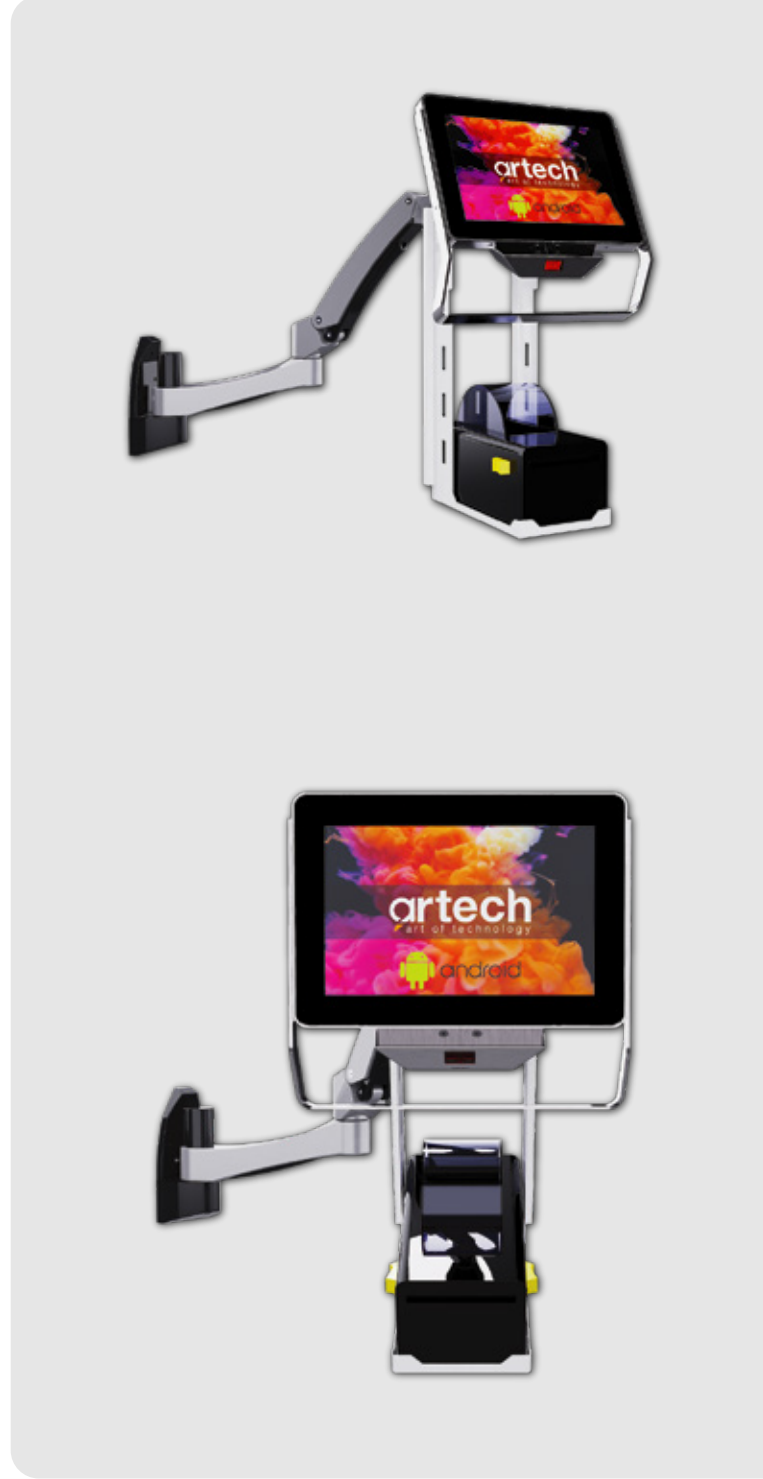
10.1" Ekran Seçeneđi



Dahili Barkod Okuyucu
&
Termal Etiket Yazıcı Sehpası



Çok Eksenli Pendant Kol



SİPARİŞ KODU

Cpu	: N2930
Besleme	: 110 / 220VAC , 12 / 24VDC , PoE
Ram	: 4GB/8GB
HDD	: HDD 320GB, SSD 32GB, SSD 64GB
Wi-Fi	: Opsiyonel
Reader/Printer	: Opsiyonel



SİSTEM

Cpu	: Intel® Celeron® N2930
Cache	: 2MB
Memory	: 2 x DDR3 SoDIMM maks. 4GB / 8GB
Video Ram	: Maks 128 MB paylaşımlı hafıza
Chipset	: N.A.
Watchdog Timer	: 255 Level Reset
Sistem Fan	: N.A.

INPUT/OUTPUT

Serial Port	: 3 x RS-232 ports
Paralel Port	: N.A.
Usb Port	: 4 x USB 2.0 Uyumlu
LAN	: 1 x LAN Realtek Gigabit Ethernet,
Wireless LAN	: 802.11 b / g (Opsiyonel)
Ses	: Line in & out (AC'97 codec audio)
Genişleme Yuvası	: MiniPCIe
Barkod Okuyucu	: Opsiyonel
Rfid Okuyucu	: Opsiyonel
Yazıcı	: Yazıcı Sehpası(Opsiyonel)
Klavye/Fare	: 1 x PS2 K/B and Mouse

VERİ SAKLAMA

HDD Tipi	: Titreşime Karşı Dayanımlı Yuvada
HDD Depolama	: HDD 320GB / SSD 32GB / SSD 64GB

BESLEME

Giriş	: 110 / 220VAC veya 12 / 24VDC veya PoE
Adaptör	:

LCD EKLAN

Boyut/Tip	: 10.1" / 16:9
Maks. Çözünürlük	: 1280 x 800
Pixel Pitch	: 0.297mm x 0.297mm
Maks. Renk	: 16.7 M
Parlaklık	: 250cd
Kontrast Oranı	: 700/1
Görüş Açısı	: 160°(H),160°(V)
Arka Işık MTBF	: 50,000 hours
Dokunmatik Ekran	: 10.1" Capacitive Touch

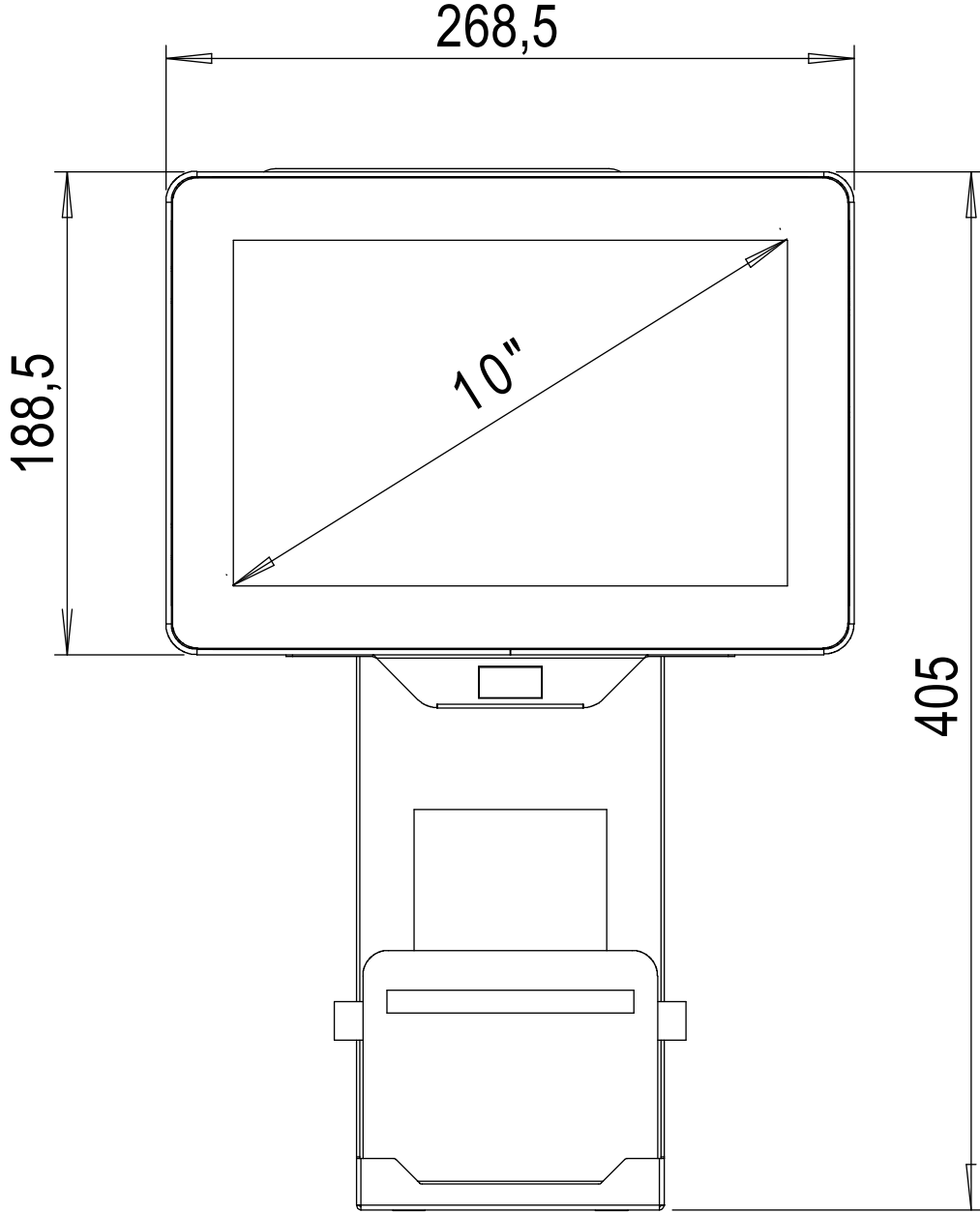
VIDEO ÇIKIŞI

Tip	: HDMI
Maks.Çözünürlük	: 1920x1080

ÇEVRESEL

Çalışma Sıcaklığı	: 0 ~ 60°C
Depolama Rutubeti	: 5 ~ 95% (non-condensing)
Kasa	: Ağır Şartlara Dayanımlı Metal Kasa
Ön Çerçeve	: Cam
Ağırlık	: Ekran ölçüsüne göre değişken
Boyut	: Ekran ölçüsüne göre değişken
Montaj	: Pendant





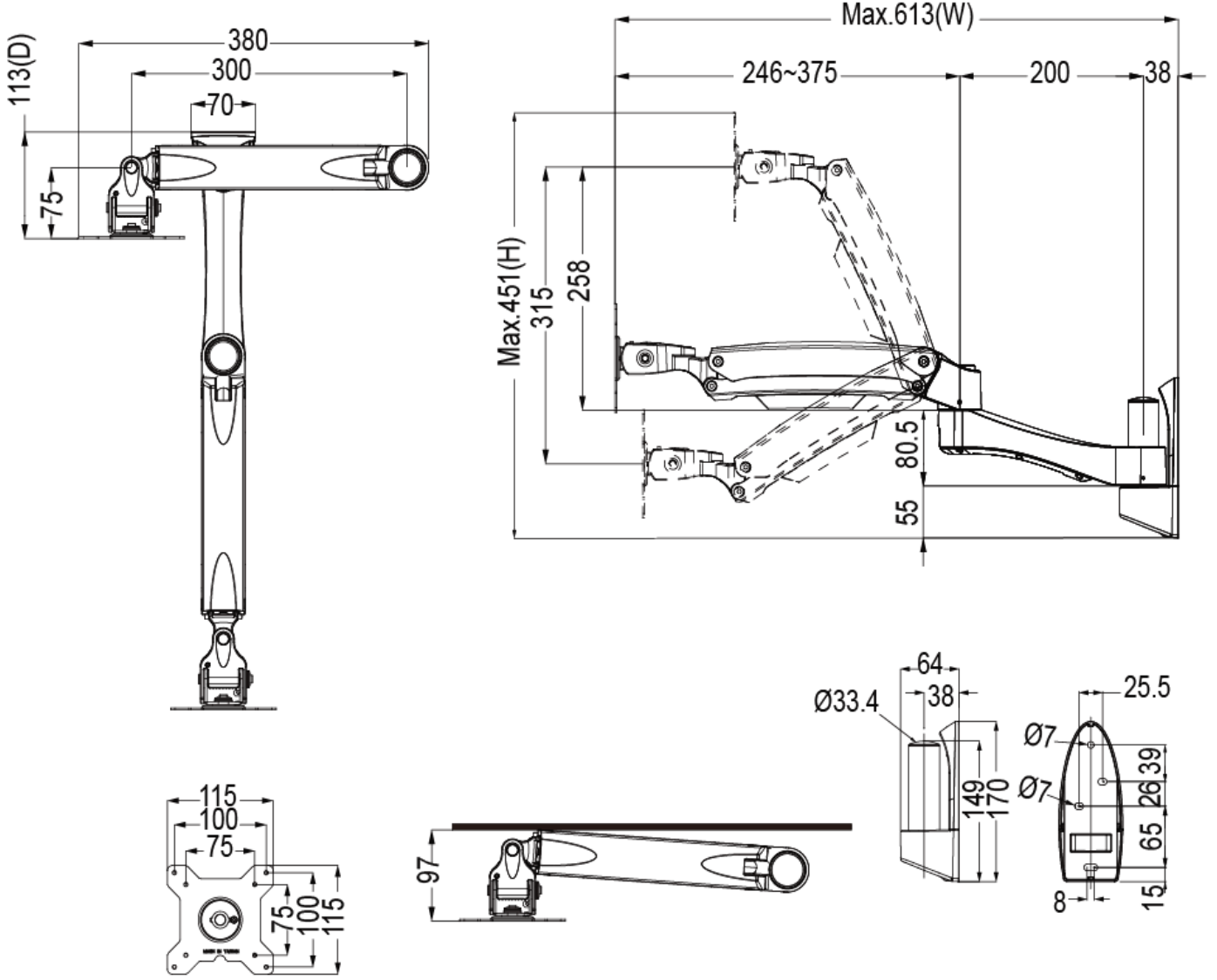
Tel:+90 216 365 82 50
Faks:+90 216 365 82 30



info@cizgi.net
www.cizgi.net



Merve Mah. Necip Fazıl Cad. No:8 34791
Sancaktepe – İstanbul



Tilt	Height Adjust	Swivel	Cable Management	Torque Adjust



Tel:+90 216 365 82 50
Faks:+90 216 365 82 30



info@cizgi.net
www.cizgi.net



Merve Mah. Necip Fazil Cad. No:8 34791
Sancaktepe – İstanbul