

### Anket Kiosk K-410

Artech Müşteri Memnuniyeti Kiosku ile müşteri memnuniyetini etkileyen faktörleri tespit edebilir, hızlı ve güvenilir çözüm yolları sunabilirsiniz.

En etkili iletişim araçlarından biri olan Artech Digital Signage çözümleri; maliyet tasarrufu ve verimliliği, zaman tasarrufu, çok amaçlı kullanım, gerçek zamanlı duyuru yayınlama ve prestijli kurumsal imaj yaratma avantajlarına sahiptir.



### Özellikler;

- ✓ Özgün Tasarım
- ✓ Digital Signage ve Kiosk Projelerinin İhtiyaç Duyduğu Özelleştirilebilirlik
- ✓ Sorunsuz Çalışma Performansı
- ✓ 3 Yıl Garanti ve Sürdürülebilir Yedek Parça Tedariği
- ✓ Satış Sonrası Yüksek Kalitede, Hızlı ve Yetkin Teknik Servis Desteği
- ✓ Endüstriyel Sistem Teknolojileri Tecrübesi
- ✓ Yerli Üretim
- ✓ Yerli Yazılım

### Kullanım Alanları



MAĞAZACILIK



SAĞLIK



EĞİTİM



AKILLI ŞEHİR



EĞLENCE



TURİZM



[www.cizgi.net](http://www.cizgi.net)



[www.artech-ipc.com.tr](http://www.artech-ipc.com.tr)



[cizgi-teknoloji](https://www.linkedin.com/company/cizgi-teknoloji)



ÇİZGİ TEKNOLOJİ



İnteraktif Tasarım



Geniş Dokunmatik Ekran



IP65 Ön Panel  
Koruması



Endüstriyel Paslanmaz  
Çelik Gövde



Parlak ve Yüksek  
Kontrastlı TFT LCD Ekran



### Anket Kiosk K-410

#### SİPARİŞ KODU

Cpu	: j1900
Besleme	: 220VAC
Ram	: 4GB / 8GB
HDD	: 320GBHDD/64 GB/128GB /256 GB SSD
Wi-Fi	: 802.11 b / g (Opsiyonel)



#### SİSTEM

Cpu	: Intel® Celeron™ Processor J1900 Low Power Fanless
Cache	: 2MB
Memory	: 2 x DDR3 SoDIMM maks. 4GB / 8GB
Video Ram	: Maks 128 MB paylaşımlı hafıza
Chipset	: By Cpu
Watchdog Timer	: 255 Level Reset
Sistem Fan	: 1 x 4cm / 10CFM

#### INPUT/OUTPUT

Serial Port	: 3 x RS-232 Ports
Usb Port	: 4 x USB 2.0
LAN	: 2 x LAN Realtek Gigabit Ethernet,
Wireless LAN	: 802.11 b / g (Opsiyonel)
Ses	: Line in & out (AC'97 Codec Audio)
Genişleme Yuvası	: MiniPCIe

#### VERİ SAKLAMA

HDD Tipi	: Titreşime Karşı Dayanımlı (320 GB HDD)
HDD Depolama	: 64 GB / 128GB / 256 GB SSD

#### BESLEME

Giriş	: 220VAC
-------	----------

#### LCD EKLAN

Boyut/Tip	: 17" / 4:3
Maks. Çözünürlük	: 1280x1024, XGA
Pixel Pitch	: 0.297mm x 0.297mm
Maks. Renk	: 16.7 M
Parlaklık	: 350cd
Kontrast Oranı	: 1000/1
Görüş Açısı	: 160°(H),160°(V)
Arka Işık MTBF	: 50,000 hours
Dokunmatik Ekran	: 10.1" Capacitive Touch

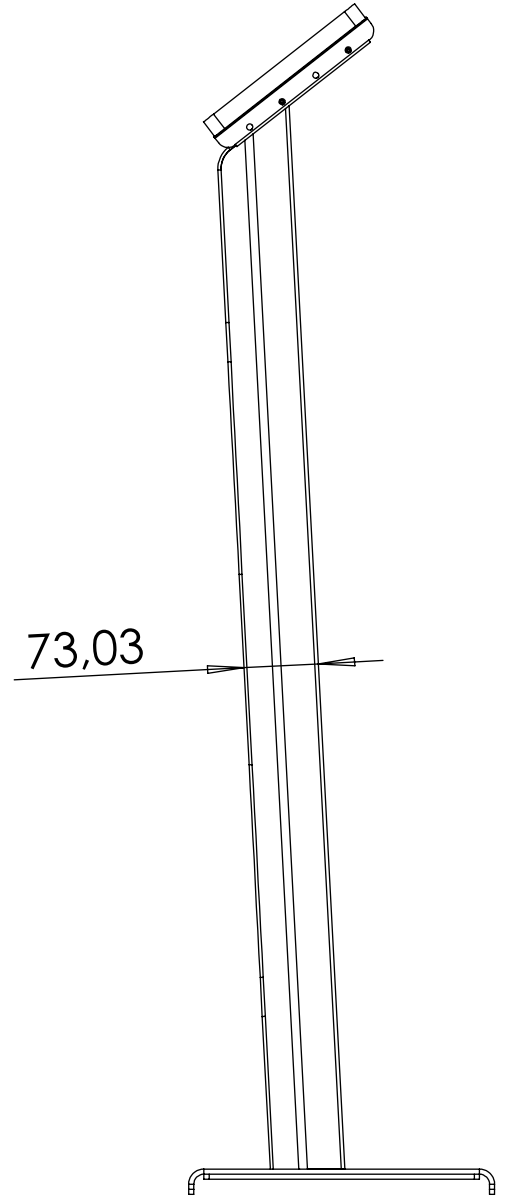
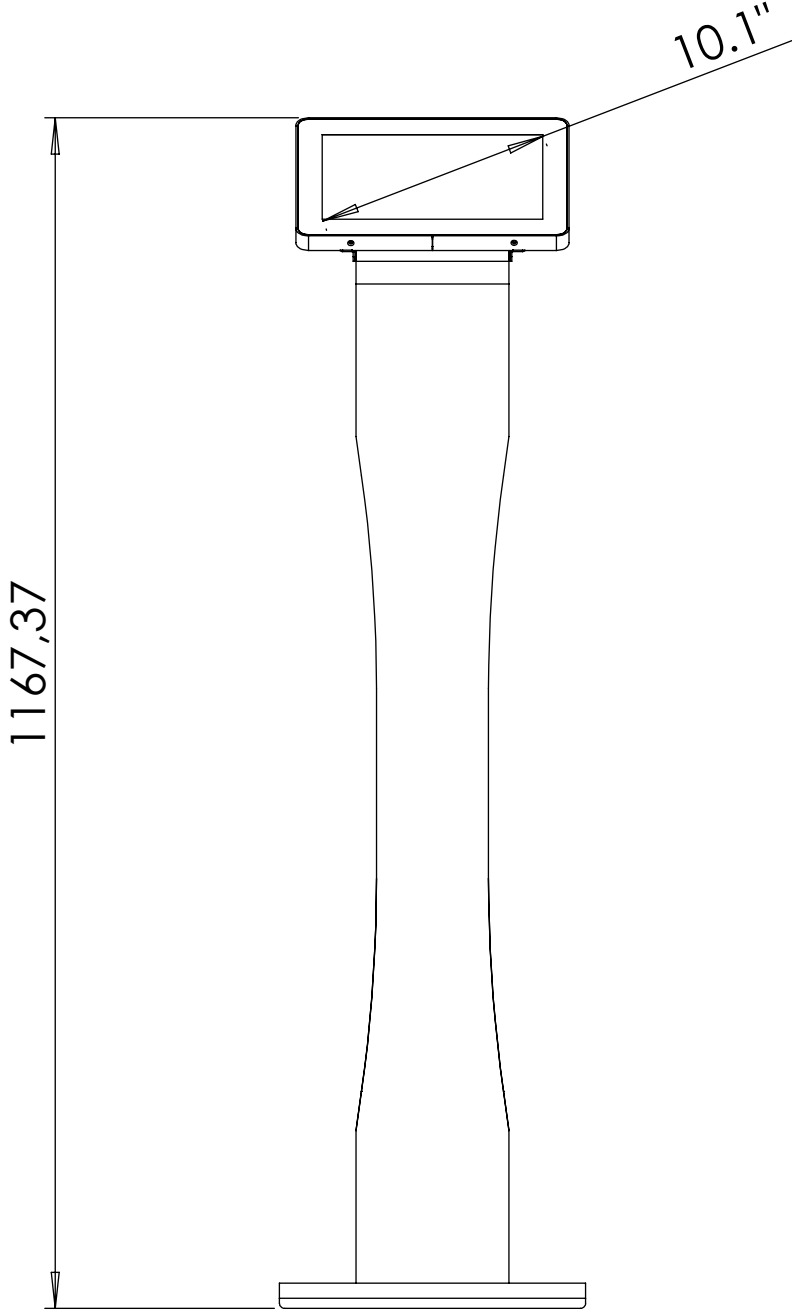
#### VIDEO ÇIKIŞI

Tip	: HDMI
Maks.Çözünürlük	: 1920x1080 @ 60Hz

#### ÇEVRESEL

Çalışma Sıcaklığı	: 0 ~ 60°C
Depolama Rutubeti	: 5 ~ 95% (Non-Condensing)
Kasa	: Ağır Şartlara Dayanımlı Metal Kasa
Ön Çerçeve	: Cam
Ağırlık	: Ekran ölçüsüne göre değişken
Boyut	: Ekran ölçüsüne göre değişken
Montaj	: Zemin Ayağı ile Birlikte





Tel:+90 216 365 82 50  
Faks:+90 216 365 82 30



info@cizgi.net  
www.cizgi.net



Merve Mah. Necip Fazıl Cad. No:8 34791  
Sancaktepe – İstanbul