

Kolay dezenfekte edilebilir yapısı ile hastanelerin hijyenik ortam şartlarına uygun tasarlanmış Artech Hastabaşı & Yoğun Bakım Bilgisayarı HBYS entegrasyon özelliği ile ihtiyaç duyulan medikal bilgilere kolay ve hızlı bir şekilde erişebilme imkânı sunmaktadır.

Artech Medikal Bilgisayar Çözümleri ile medikal süreçler için gereken kritik bilgi ve dokümanların dijital ortamda kayıt ve erişilebilirliğini sağlıyor, ameliyathanelerin ideal ortam şartları ve koşullarının kontrol edilmesine ve izlenmesine imkân veren ileri teknoloji çözümleri sunuyoruz.



Özellikler;

- ✓ HBYS Entegrasyonu ile Hasta Bilgilerine Erişim
- ✓ Barkod ve RFID Sistemi ile Malzeme ve Sarf Takibi
- ✓ Anti Bakteriyel Klavye ve Touchpad
- ✓ Dokunmatik Ekran
- ✓ IP65 Ön Yüz Koruması
- ✓ Dezenfekte Edilebilir Antimikrobiyal Yüze
- ✓ Otomatik Beklemeye Alma Özelliği
- ✓ Yerli Üretim
- ✓ Yerli Yazılım
- ✓ 3 Yıl Standart Garanti ve 5 Yıl Yedek Parça Temin Garantisi

Kullanım Alanları



SAĞLIK



www.cizgi.net



www.artech-ipc.com.tr



[cizgi-teknoloji](https://www.linkedin.com/company/cizgi-teknoloji)



ÇİZGİ TEKNOLOJİ



21", Yüksek Çözünürlük ve
TFT LED Teknolojisi



Fansız Tasarım ile Sessiz
Çalışma



Bluetooth Bağlantılı
Kumanda Fonksiyonu



Dahili RFID Okuyucu



Dahili Barkod Okuyucu



SİPARİŞ KODU

Cpu	: j1900
Besleme	: 220VAC / 24VDC
Ram	: 4GB/8GB/16GB
HDD	: 500GB HDD/64/128/256GBSSD
Wi-Fi	: Opsiyonel
Reader/Printer	: Mifare / HID , 1D / QR (Opsiyonel)



SİSTEM

Cpu	: Intel® Celeron® Processor J1900
Cache	: 2nd Level depends on CPU
Memory	: 2 x DDR3 SoDIMM maks. 4GB / 8GB
Video Ram	: Intel® Gen7 Intel® Graphics DX 11
Chipset	: Intel® Soc
Watchdog Timer	: 255 Level Reset
Sistem Fan	: N.A.

INPUT/OUTPUT

Serial Port	: 3 x RS-232 ports
Paralel Port	: SPP/EPP/ECP(Opsiyonel)
Usb Port	: 4 x USB 2.0 Uyumlu
LAN	: 1 x LAN Realtek Gigabit Ethernet
Wireless LAN	: Opsiyonel
Ses	: Line in & out (AC'97 codec audio)
Genişleme Yuvası	: MiniPCIe
Barkod Okuyucu	: Dahili QR Barkod Tarayıcı Modül(Opsiyonel)
Rfid Okuyucu	: 1D / QR (Opsiyonel)
Fare	: Tümeşik Antibakteriyel Touchpad
Klavye	: Tümeşik Antibakteriyel Türkçe Klavye

VERİ SAKLAMA

HDD Tipi	: Titreşime Karşı Dayanımlı Yuvada
HDD Depolama	: 500 GB HDD/64 GB/128GB/256 GB SSD

BESLEME

Giriş	: 220VAC / 24VDC
Adaptör	:

LCD EKLAN

Boyut/Tip	: 21" / 16:9
Maks. Çözünürlük	: 1920 x 1080, Full HD
Pixel Pitch	: 0.297mm x 0.297mm
Maks. Renk	: 16.7 M
Parlaklık	: 350cd
Kontrast Oranı	: 1000/1
Görüş Açısı	: 160°(H),160°(V)
Arka Işık MTBF	: 50,000 hours
Dokunmatik Ekran	: 21" Touch-Capacitive

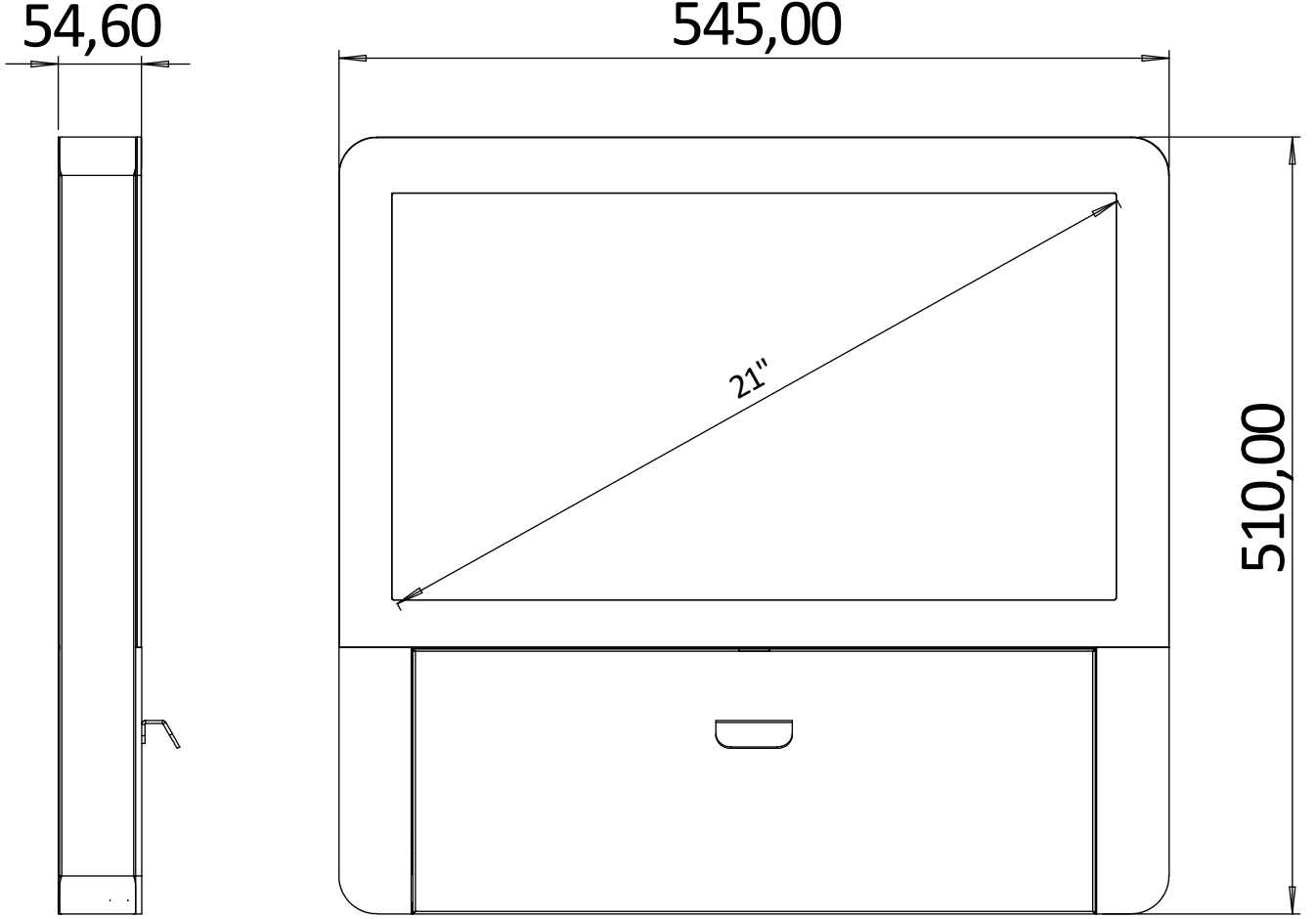
VIDEO ÇIKIŞI

Tip	: HDMI/VGA
Maks.Çözünürlük	: 1920x1080

ÇEVRESEL

Çalışma Sıcaklığı	: 0 ~ 60°C
Depolama Rutubeti	: 5 ~ 95% (non-condensing)
Kasa	: Ağır Şartlara Dayanımlı Metal Kasa
Ön Çerçeve	: IP65 Cam
Ağırlık	: Ekran ölçüsüne göre değişken
Boyut	: Ekran ölçüsüne göre değişken
Montaj	: Sivaüstü





Tel:+90 216 365 82 50
Faks:+90 216 365 82 30



info@cizgi.net
www.cizgi.net



Merve Mah. Necip Fazıl Cad. No:8 34791
Sancaktepe – İstanbul