

Artech Andon Ekran Çözümleri; tesis içine ve üretim alanına yerleştirilip, üretimden toplanan çeşitli verileri, OEE değerleri, hedeflenen ve gerçekleşen üretim miktarları, tezgâh durumları gibi önemli bilgilerin hat veya salon bazında yayınlanmasını sağlamaktadır.

Çizgi Teknoloji olarak Artech™ Endüstriyel Bilgisayar Çözümlerimiz ile otomotiv, beyaz eşya, tekstil, gıda ve ilaç gibi önde gelen birçok sanayi sektöründe üretim verimliliğini arttırmak, maliyet ve enerji kullanımını azaltmak için hizmet vermekteyiz.



### Özellikler;

- ✓ 4mm Temperli Cam Ekran Güvenlik Koruması
- ✓ Endüstriyel Ortam Şartlarında Kullanıma Uygun Tasarım
- ✓ 27" / 32" / 43" / 49" / 55" / 65" Ekran Seçenekleri
- ✓ SOC Teknolojisi
- ✓ Yatay ve Dik Oryantasyonda Kullanıma Uygun
- ✓ Yüksek Görüş Açısı ve Kontrast
- ✓ 7/ 24 Çalışmaya Uygun, Dayanıklı ve Uzun Ömürlü
- ✓ Monitör, Android veya Windows İşletim Sistemi Seçenekleri
- ✓ Farklı Montaj Şekillerine Uygun Askı Aparatı Seçenekleri
- ✓ Yerli Üretim

### Kullanım Alanları



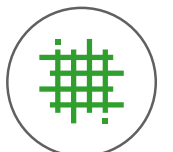
ENDÜSTRİ



OTOMOTİV  
SANAYİİ



BEYAZ EŞYA



TEKSTİL



www.cizgi.net



www.artech-ipc.com.tr



cizgi-teknoloji



ÇİZGİ TEKNOLOJİ



Kurumsal Logo ve Renk  
Seçenekleri



Darbelere ve Toza Karşı  
Korumalı



2 Yıl Standart Garanti ve  
5 Yıl Yedek Parça Temin  
Garantisi



7/ 24 Çalışmaya Uygun,  
Dayanıklı ve Uzun Ömürlü  
Ürün



Uzak Bağlantı ile Problem  
Analizi ve Çözümü



## Andon Ekran DPC-355

### SİPARİŞ KODU

Cpu	: j1900/i5/i7
Besleme	: 220VAC
Ram	: 4GB
HDD	: 500GB HDD(OPS)/64/128/256GBSSD
Wi-Fi	: Opsiyonel



### SİSTEM

Cpu	: Intel® Celeron j1900 / Intel® Icore i5/i7
Cache	: 2nd Level Depends on CPU
Memory	: 4GB
Video Ram	: Maks 128 MB Paylaşımli Hafıza
Chipset	: Intel® Soc / QM77
Watchdog Timer	: 255 Level Reset

### INPUT/OUTPUT

Usb Port	: 2 x USB 2.0
LAN	: 1 x LAN Realtek Gigabit Ethernet
Wireless LAN	: Opsiyonel
Ses	: 3W Stereo Çıkış / 5W Speaker (Opsiyonel)

### VERİ SAKLAMA

HDD Tipi	: Titreşime Karşı 2.5" HDD
HDD Depolama	: 500GB HDD/64 GB/128GB/256 GB SSD

### BESLEME

Giriş	: 220VAC
-------	----------

### LCD EKLAN

Boyut/Tip	: 55" LVDS
Maks. Çözünürlük	: 1920x1080
Pixel Pitch	: 0.630 mm x 0.630 mm
Maks. Renk	: 16.7 M
Parlaklık	: 450cd
Kontrast Oranı	: 1000/1
Görüş Açısı	: 178°(H),178°(V)
Arka Işık MTBF	: 50,000 Hours

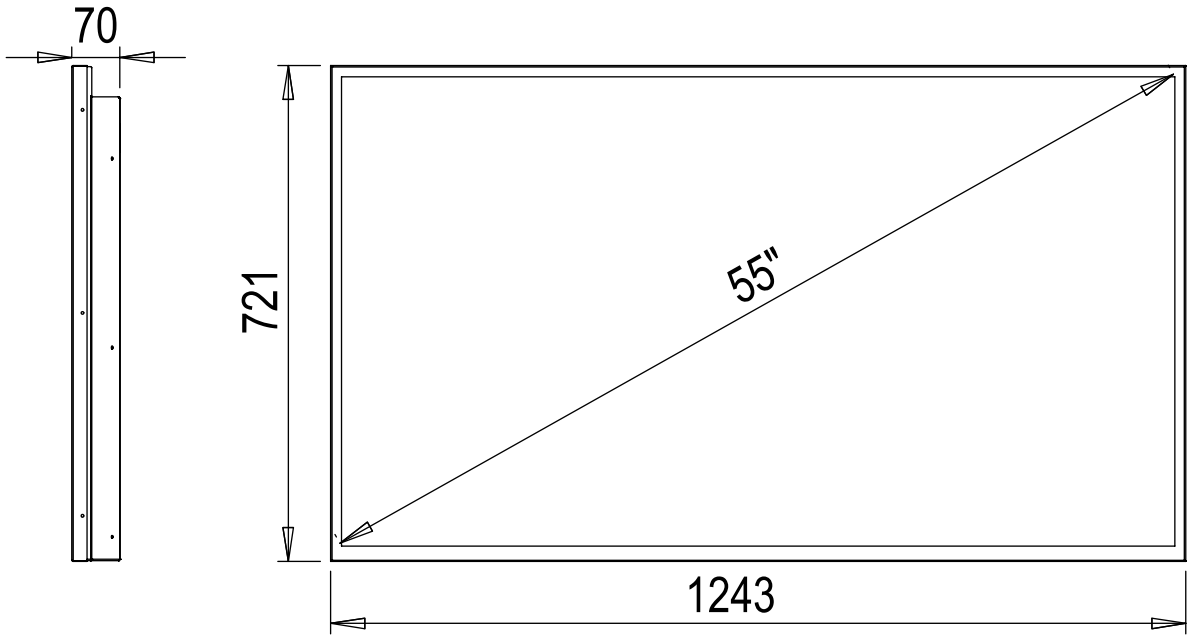
### VİDEO ÇIKIŞI

Tip	: HDMI/DP/DVI/VGA (Opsiyonel)
Maks.Çözünürlük	: 1920x1080/2560x1600 (Opsiyonel)

### ÇEVRESEL

Çalışma Sıcaklığı	: 0 ~ 60°C
Depolama Rutubeti	: 5 ~ 95% (Non-Condensing)
Kasa	: Ağır Şartlara Dayanımlı Metal Kasa
Ön Çerçeve	: Çerçevesiz / Çerçevesiz Cam (Opsiyonel)
Ağırlık	: Ekran Ölçüsüne Göre Değişken
Boyut	: Ekran Ölçüsüne Göre Değişken
Montaj	: Sıva Üstü/Ankastre (Opsiyonel)





Tel: +90 216 365 82 50  
Faks: +90 216 365 82 30



info@cizgi.net  
www.cizgi.net



Merve Mah. Necip Fazıl Cad. No:8 34791  
Sancaktepe - İstanbul

