

Artech Panel PC' ler; Üretim ortamlarına entegre edilen, ağır endüstriyel ortam şartlarında yüksek performans sağlayan dokunmatik panel bilgisayarlardır.

Çizgi Teknoloji olarak Artech™ Endüstriyel Bilgisayar Çözümlerimiz ile otomotiv, beyaz eşya, tekstil, gıda ve ilaç gibi önde gelen birçok sanayi sektöründe üretim verimliliğini arttırmak, maliyet ve enerji kullanımını azaltmak için hizmet vermekteyiz.



### Özellikler;

- ✓ Her Türlü Uygulama ve Ortam Şartı ile İlgili Çözüm Sunan Geniş Ürün Yelpazesi
- ✓ 3 Yıl Standart Garanti ve 5 Yıl Yedek Parça Temin Garantisi
- ✓ 10" / 15" / 17" / 21" TFT Ekran Model Seçenekleri
- ✓ 4:3 ve 16:9 Ekran Oranı Seçenekleri
- ✓ Geniş Görüş Açısı ve Farklı Dokunmatik Ekran Teknolojileri
- ✓ 0-70cdeg Çalışma Sıcaklığına Uygun Endüstriyel Sınıf SSD
- ✓ 0-80cdeg Çalışma Sıcaklığına Uygun Endüstriyel Sınıf RAM
- ✓ IP65 Ön Yüz Koruması
- ✓ Celeron / Pentium / iCore Seviyesinde İşlemci Seçenekleri
- ✓ WiFi Seçeneği (B/G/N/AC Destekli 5Ghz Teknolojisi)
- ✓ Vesa ve Panel Montaja Uygun
- ✓ Windows ve Android Çözümleri

### Kullanım Alanları



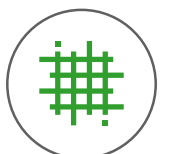
ENDÜSTRİ



OTOMOTİV  
SANAYİİ



BEYAZ EŞYA



TEKSTİL



www.cizgi.net



www.artech-ipc.com.tr



cizgi-teknoloji



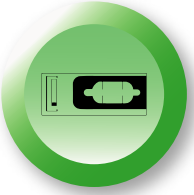
ÇİZGİ TEKNOLOJİ



Fansız Celeron İşlemci



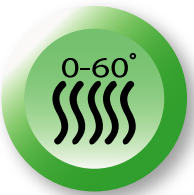
Rezistif Flat Touch  
Dokunmatik Ekran  
Teknolojisi



Çok Amaçlı Genişleme  
Yuvası (PCIex, IO, Ek USB  
– Seri Port vb.)



Kolay Sabit Disk Değişimi  
Sağlayan Özel Kilitli Yuva



0-60 Cdeg Çalışma  
Performansı



### Endüstriyel Panel Bilgisayar Endurance Serisi IPC-415-ER

#### SİPARİŞ KODU

Cpu	: j1900
Besleme	: 220 VAC
Ram	: 4GB/8GB/16GB
HDD	: 64/128/256GBSSD
Wi-Fi	: Opsiyonel



#### SİSTEM

Cpu	: Intel® Celeron j1900
Cache	: 2nd Level Depends on CPU
Memory	: DDR3 SoDIMM 4GB/8GB/16GB
Video Ram	: Maks 128 MB Paylaşımlı Hafıza
Chipset	: Intel® Soc / QM77
Watchdog Timer	: 255 Level Reset

#### INPUT/OUTPUT

Serial Port	: 3 x RS-232 ports
Paralel Port	: SPP/EPP/ECP(Opsiyonel)
Usb Port	: 4 x USB 2.0 Uyumlu
LAN	: Dual LAN; Dual Gigabit 10/100/1000
Wireless LAN	: 802.11 b / g / n (Opsiyonel)
Ses	: Line in & out (AC'97 Codec Audio)

Genişleme Yuvası : PCI , MiniPCle

Klavye/Fare : Entegre Endüstriyel Membran Switch Full Klavye & Touchpad

#### VERİ SAKLAMA

HDD Tipi	: Titreşime Karşı Dayanımlı Yuvada
HDD Depolama	: 64 GB/128GB/256 GB SSD

#### BESLEME

Giriş	: 220 VAC
-------	-----------

#### LCD EKLAN

Boyut/Tip	: 15" LVDS 4:3
Maks. Çözünürlük	: 1024 x 768, XGA
Pixel Pitch	: 0.297mm x 0.297mm
Maks. Renk	: 16.7 M
Parlaklık	: 350cd
Kontrast Oranı	: 1000/1
Görüş Açısı	: 160°(H),160°(V)
Arka Işık MTBF	: 50,000 hours
Dokunmatik Ekran	: 15" Touch - Rezistif

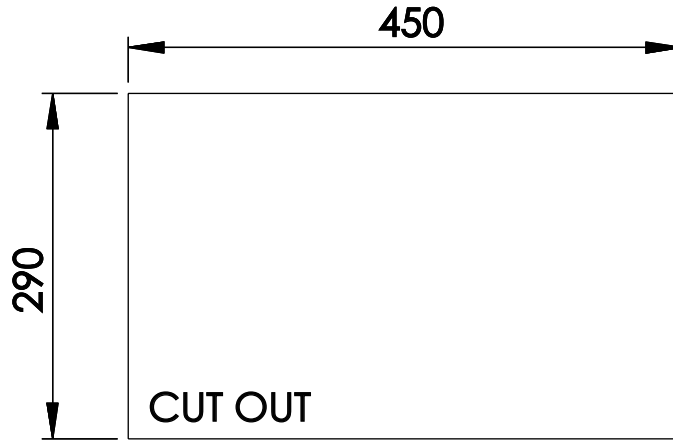
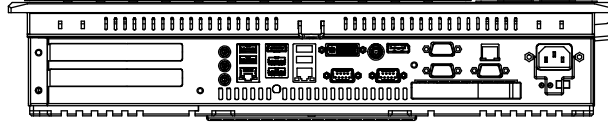
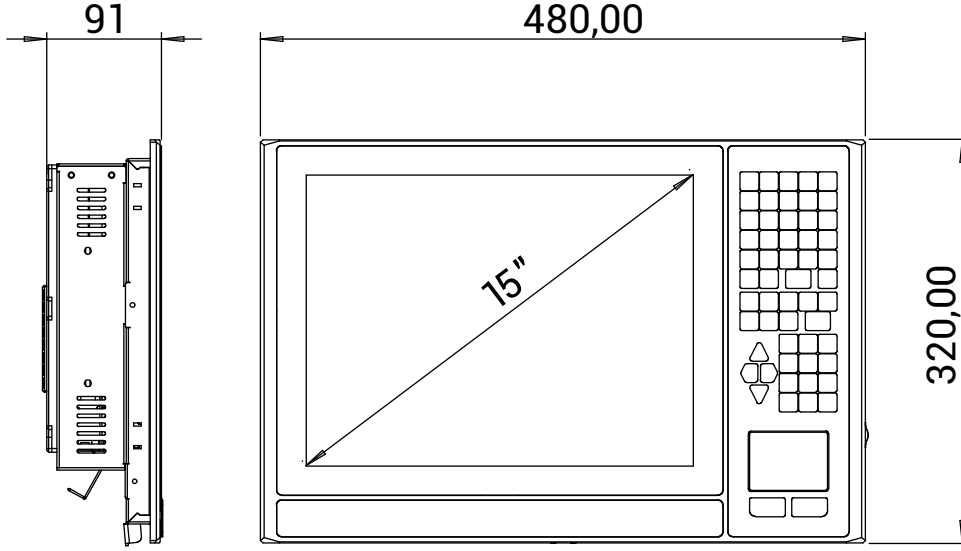
#### VIDEO ÇIKIŞI

Tip	: HDMI/DP/DVI/VGA (Opsiyonel)
Maks.Çözünürlük	: 1920x1080/2560x1600 (Opsiyonel)

#### ÇEVRESEL

Çalışma Sıcaklığı	: 0 ~ 60°C
Depolama Rutubeti	: 5 ~ 95% (Non-Condensing)
Kasa	: Ağır Şartlara Dayanımlı Metal Kasa
Ön Çerçeve	: IP65 Alüminyum
Ağırlık	: Ekran Ölçüsüne Göre Değişken
Boyut	: Ekran Ölçüsüne Göre Değişken
Montaj	: Panel,Duvar ve Vesa Montaj





Tel: +90 216 365 82 50  
Faks: +90 216 365 82 30



info@cizgi.net  
www.cizgi.net



Merve Mah. Necip Fazıl Cad. No:8 34791  
Sancaktepe - İstanbul

